

SOFTEE

EQUIPMENT



Los artículos **SOFTEE EQUIPMENT** están diseñados y fabricados basándose en la normativa vigente: **UNE-EN 748**. Estos responden a los más altos estándares de calidad y siguen las pautas del departamento **VPOWER I+D** para estructuras metálicas en cuanto a materiales, ergonomía y acabados.

FICHA TÉCNICA

PORTERÍAS FÚTBOL 7 METÁLICAS FIJAS 100MM [REF. 001254I]



(1) Detalle trasero de la portería



(2) Detalles del bote

CARACTERÍSTICAS

Todas las porterías fijas metálicas de Softee Equipment incluyen: marco de postes y larguero en hierro, botes para empotrarla en el suelo, ganchos de poliamida anti-lesión para sujetar la red en la parte trasera del marco y, por último, arquillos metálicos traseros por donde descende la red **(1)**.

Los botes que van empotrados en el suelo son también metálicos de una mayor sección que el poste de la portería, para poder embutirlo dentro del mismo. Dicho bote tiene una profundidad de 50cm **(2)**.

Las dimensiones interiores del marco son de acuerdo a la normativa FIFA de 6 mts. x 2 mts.

Consulte las diferentes variedades de accesorios que permite, como los tipos de redes así como las bases de recogida de red, indispensable para una buena colocación de las redes a ras de suelo.

SECCIONES

Larguero y poste: 100 x 2 mm
Arquillos de 35 mm.

COLOR

Color estándar **blanco**. El pintado de los productos se realiza con pintura en polvo EPOXI POLIESTER tras un tratamiento de desengrasado mediante baño fosfatado y polimerizado en horno a temperatura de 200°C.

Toda la tornillería y elementos de unión son de **acero cincado**.

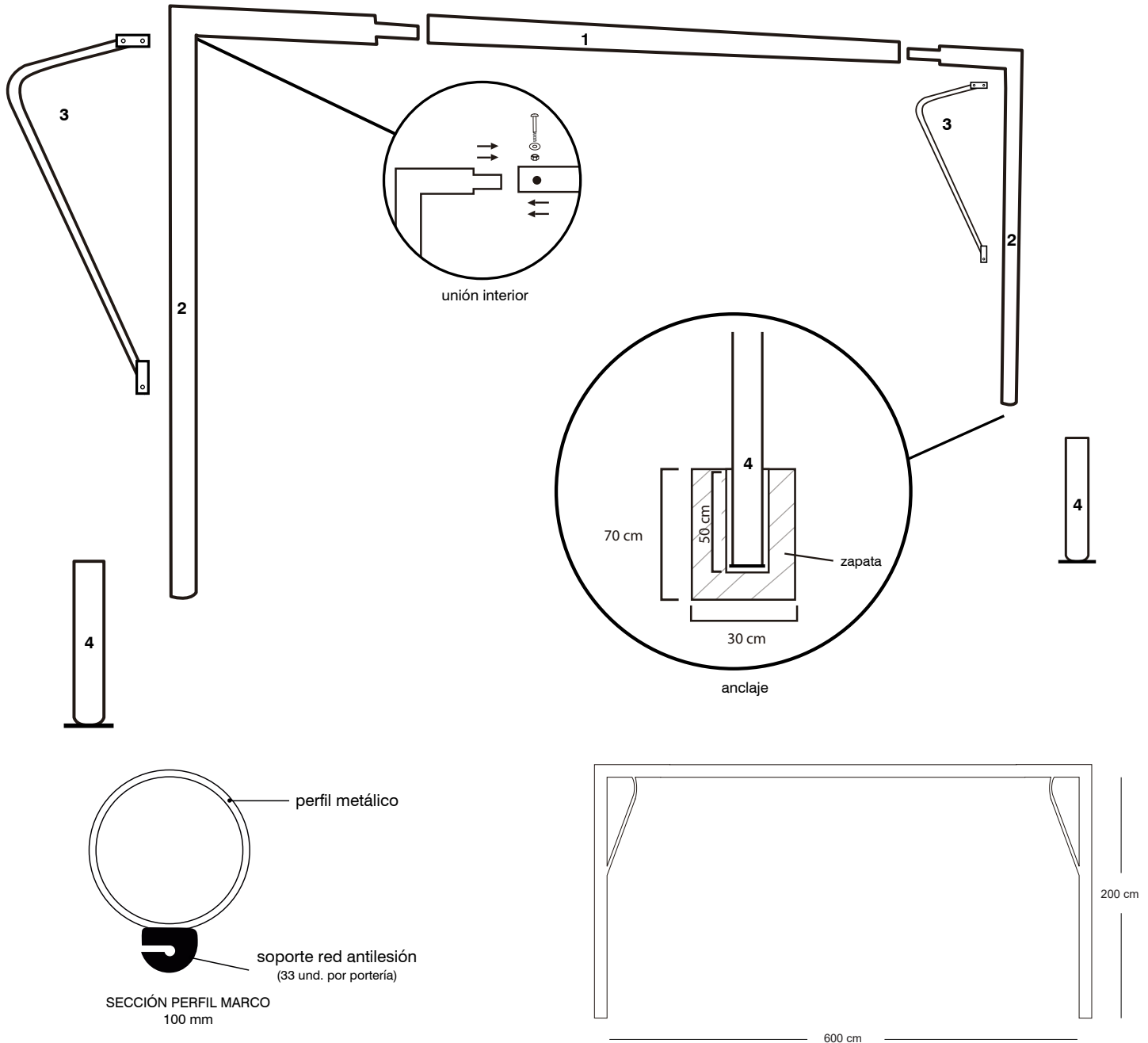
Todo material lacado y utilizado sobre todo en el exterior, es de obligatorio cumplimiento que tenga un mantenimiento anual, para garantizar así una mayor durabilidad.

SERVICIO

Nuestro material se sirve conjuntamente con la tornillería para unión y totalmente desmontada. (Puedes completar esta información con la ficha de montaje adjunta a continuación).

FICHA MONTAJE: PORTERÍAS FÚTBOL 7 METÁLICAS FIJAS 100MM

Ref. 0012541



DESPIECE:

- 1 - LARGUERO
- 2 - POSTES
- 3 - ARQUILLOS (sección 35 mm)
- 4 - BOTES

EMBALAJE:

- TOTAL NÚMERO DE BULTOS: 5 (150 KG)
- 1 BULTO (LARGUEROS) 380 X 25 X 11 CM
- 2 BULTO (POSTES/LARGEROS FORMATO L) 260 X 150 X 25 CM
- 1 BULTO (ARQUILLOS) 120 X 100 X 20 CM
- 1 BULTO (BOTES) 50 X 20 X 20 CM

INCLUYE TORNILLERIA PARA SU MONTAJE. NO INCLUYE RED.

¡ADVERTENCIA!

BASADA EN NORMA EUROPEA UNE EN 748.
ESTA PORTERÍA ESTA DISEÑADA SOLAMENTE
PARA FÚTBOL Y NO PARA OTRO USO.

COMPROBAR QUE TODA LA ESTRUCTURA
ESTÁ COMPLETAMENTE AJUSTADA ANTES DE
USARLA.

LLEVAR A CABO COMPROBACIONES
PERIÓDICAMENTE.

LA PORTERÍA DEBE ESTAR SIEMPRE FIJADA AL
SUELO PARA EVITAR RIESGO DE VUELCO

NO SUBIRSE A LA PORTERÍA.

ESTA PORTERÍA HA SIDO FABRICADA POR

SOFTEE
EQUIPMENT